

20141905887

АГЕНЦИЈА ЗА ЕЛЕКТРОНСКИ КОМУНИКАЦИИ

Врз основа на член 24 став (1) алинеја 3, а во врска со членовите 84 и 87 од Законот за електронските комуникации („Службен весник на Република Македонија“ 39/2014), директорот на Агенцијата за електронски комуникации на ден 17.12.2014 година, донесе

ПРАВИЛНИК ЗА ОБЕЗБЕДУВАЊЕ НА БИТСТРИМ ПРИСТАП И ПРЕПРОДАЖБА НА БИТСТРИМ УСЛУГА

I. ОПШТИ ОДРЕДБИ

Член 1 Предмет

Со овој Правилник се пропишува начинот за обезбедување на битстрим пристап и препродажба на битстрим услуга од страна на оператор со значителна пазарна моќ на релевантниот пазар за продажба на производи и услуги на големо – Пристап до услуги со широк опсег, (во натамошниот текст: Оператор).

Член 2 Цел

Со овој правилник ќе се овозможи Операторот да ги исполни сите разумни барања за пристап доставени од други оператори (во понатамошниот текст оператор-корисник) преку обезбедување на битстрим пристап или препродажба на битстрим услуга.

Член 3 Дефинирање на битстрим пристап

(1) Битстрим пристапот се дефинира преку следните главни елементи:

- брз пристапен линк до просториите на крајниот корисник (дел на краен корисник) обезбеден од Операторот;

- капацитет за пренос (трансмисија) за широкопојасен пристап до услуги (broadband) во двете насоки (при што каналите за пренос во двата правци; можат да бидат асиметрични) овозможувајќи им на операторите-корисници да понудат свои услуги на крајните корисници;

- операторите-корисници имаат можност да ги издвојат своите услуги со менување на техничките карактеристики (директно или индиректно) и/или со користење на нивната сопствена мрежа;

- битстрим пристапот е големопродажен производ кој се состои од пристапен линк (бакар или оптика) и/или услуги на пренос преку “backhaul” и/или `рбетна мрежа (“backbone ATM”, “backbone IP”).

(2) DSL услугите понудени на операторите-корисници преку целосно разврзан пристап на локална јамка, поделен пристап на локална јамка и препродажба не се сметаат за битстрим пристап.

(3) При битстрим пристапот, DSLAM/OLT опремата на Операторот е управуван од Операторот, со што не се дава можност операторот-корисник технички да го промени пристапниот линк до крајниот корисник.

II. СОДРЖИНА НА РЕФЕРЕНТНАТА ПОНУДА

Член 4

Референтна понуда

Референтната понуда која Операторот има обврска да ја достави до Агенцијата согласно членот 84 од Законот за електронските комуникации, треба особено да содржи:

- а) општи услови за битстрим пристап или препродажба на битстрим услуга;
- б) технички можности за битстрим пристап или препродажба на битстрим услуга;
- в) информации за битстрим пристап или препродажба на битстрим услуга;
- г) информации за опремата, безбедносни процедури и применливи инструкции/стандарди за нејзино поврзување;
- д) цени, во кои е вклучен надоместок за почетно приклучување (како на пр. определена опрема, воспоставување на линии, тестирање, ангажирање на човечки ресурси) и месечен надоместок (тековни трошоци за одржување и користење на опрема и обезбедени ресурси);
- ѓ) склучување на договори (времетраење, раскинување, решавање на спорови);
- е) информации и услови за колокација;
- ж) сите постапки за обесштетување и
- з) предвидувања и банкарска гаранција.

II.1 Општи услови за битстрим пристап или препродажба на битстрим услуга

Член 5

Барање за склучување на договор

Барањето за склучување договор за битстрим пристап или препродажба на битстрим услуга што го поднесува операторот-корисник до Операторот, меѓу другото, содржи:

- а) назив и седиште на операторот-корисник;
- б) потврда за извршена регистрација на нотификација издадена од Агенцијата;
- в) вид на услуги што се обезбедуваат преку битстрим пристап и препродажба на битстрим услуга;
- г) ниво на битстрим пристап и препродажба на битстрим услуга;
- д) адреси на пристапните точки за кои операторот-корисник поднесува барање за битстрим пристап и препродажба на битстрим услуга;
- ѓ) предвиден (планиран) рок за времетраење на договорот.

Член 6

Реализација на битстрим пристап или препродажба на битстрим услуга

(1) Операторот ќе почне да дава битстрим пристап или препродажба на битстрим услуга ако операторот-корисник има писмено барање од претплатникот на кого треба да му обезбеди електронски комуникациски услуги.

(2) Барањето од став (1) на овој член најмалку содржи податоци за идентификација на корисникот и потпис, како и видот на услугата што сака да му биде обезбедена од операторот-корисник.

(3) За реализација на битстрим пристап или препродажба на битстрим услуга од страна на операторот-корисник не е предуслов да постои претплатнички договор помеѓу претплатникот и Операторот.

(4) Операторот во својата референтна понуда треба да наведе рокови за реализација на битстрим пристап и препродажба на битстрим услуга.

(5) Времето за реализација на битстрим пристап и препродажба на битстрим услуга за претплатници на операторот-корисник треба да биде еквивалентно на времето на реализација на барања од претплатници на Операторот на квартално ниво, во рамки на отстапување од најмногу 10%. Операторот треба да води евиденција на квартално ниво за времето за реализација на битстрим пристап и препродажба на битстрим услуга, што треба особено да содржи:

- име и презиме на корисник;
- адреса;
- време на поднесување на барање;
- време на реализирање на барање.

(6) Операторот корисник има право да побара казнени пенали за пречекорување на времето за реализација на барањата за битстрим пристап и препродажба на битстрим услуги во случај кога времето на реализација на барањето е најмалку за 50 % поголемо од просечното време за реализација на барањата од операторот во истиот квартал, со тоа што:

- казнениот пенал нема да биде помал од 10% од месечниот надоместок на услугата за секој ден доцнење на барањата на операторот корисник во случај кога времето на реализација на барањето е за 50 % поголемо од просечното време за реализација на барањата од операторот во истиот квартал.

- казнениот пенал нема да биде помал од 20% од месечниот надоместок на услугата за секој ден доцнење на барањата на операторот корисник во случај кога времето на реализација на барањето е за 100 % поголемо од просечното време за реализација на барањата од операторот во истиот квартал.

II.2 Технички можности за битстрим пристап или препродажба на битстрим услуга

Член 7

Битстрим пристап преку бакар

Постојат три нивоа на битстрим пристап преку бакар и тоа:

а) Ниво 1: Операторот дава пристапен линк до DSL до краен корисник и го предава битстримот на операторот-корисник директно по DSLAM. Операторот-корисник може да побара од Операторот да добие технички променет производ (дел за пристап) за тој да може да користи една или повеќе од имплементираниите битски брзини или да побара Операторот да имплементира друга битска брзина по избор на крајниот корисник, доколку тоа е технички можно (Прилог 1, Опција 1).

На ова ниво операторот-корисник кој е физички присутен на DSLAM, се овозможува тој самиот да ја обезбедува „backhaul“ услугата и може целосно да ја користи сопствената мрежа. Тоа му овозможува да го определи квалитетот на услугата низ рбетните мрежи и да понуди подобар квалитет на „backhaul“ услугата, при тоа нудејќи му на крајниот корисник DSL услуга со други технички карактеристики.

б) Ниво 2: Операторот дава пристапен линк до DSL до краен корисник и „backhaul“ услуга, при што битстрим пристапот на операторот-корисник е на ATM-PoP или на други технологии кои се користат (на технолошко ниво соодветно со ATM). Операторот-корисник управува со серверот за далечински пристап до бродбенд (BRAS-broadband

remote access server) и има можност да ги промени неговите параметри, во зависност од типот на BRAS (Прилог 1, Опција 2).

На ова ниво операторот-корисник може да му обезбедува на крајниот корисник услуги со различни технички карактеристики.

в) Ниво 3: Операторот обезбедува пристапен линк до DSL до краен корисник и „backhaul“ услуга, при што битстрим пристапот на операторот-корисник е на ниво на IP (Прилог 1, Опција 3).

На ова ниво сообраќајот се тунелира во IP управувана мрежа, со што се овозможува операторот-корисник да го гарантира квалитетот на услугата. Интернет-сообраќајот на операторот-корисник оди преку BRAS со кој управува Операторот.

Член 8

Битстрим пристап преку оптика

Постојат две нивоа на битстрим пристап преку оптика и тоа:

(а) Ниво 2: Локален пристап преку виртуелно разврзување - VULA (Virtual Unbundled Local Access). Локален пристап преку виртуелно разврзување е нефизичка услуга за пристап, која во рамките на техничките можности му овозможува на операторот-корисник да пренесуваат сервиси преку пристапна мрежа базирана на оптика, со степен на контрола кој е сличен со степенот на контрола постигнат кога се превзема физичката линија до корисникот. На сликата во Прилог 2 е претставено како треба да биде реализирано виртуелното разврзување на оптиката при FTTH (P2MP Point to Multi Point) мрежно сценарио. Клучни карактеристики на локален пристап преку оптика:

- Поврзувањето со операторот што бара пристап треба да биде локална, т.е. на првата агрегациска точка таму каде што е технички можно. Во пракса тоа е локална точка каде што е лоциран првиот етернет свич на Операторот.

- Локален пристап преку виртуелно разврзување треба да биде општ пристапен продукт. Локалниот пристап преку виртуелно разврзување не треба да го ограничува операторот корисник во поглед на услугите кои што ќе ги понуди до крајните корисници доколку за нивна реализација постои техничка можност.

- Капацитетот на конекцијата помеѓу крајниот корисник и точката каде што е реализирано поврзувањето помеѓу операторите треба да биде загарантирана во рамки на техничките можности.

- Со локалниот пристап преку виртуелно разврзување треба да му се овозможи на операторот корисник доволна флексибилност со цел да може да ги диференцира услугите до крајните корисници. Операторот-корисник во рамки на техничките можности треба да има слобода на пристапот со цел да може да нуди диференцирани услуги, како на пример услуги со различни QoS параметри.

- Овозможување на контрола на корисничката опрема со цел остварување на придобивките од локалниот пристап преку виртуелно разврзување.

(б) Ниво 3: Пристап на IP ниво.

Операторот обезбедува оптички пристапен линк до крајниот корисник преку GPON мрежа вклучително и оптичкиот сплитер, како и IP рбетна мрежа (Согласно Прилог 2) на која операторот-корисник го обезбедува битстрим пристапот. Контролата на пристап која што ја има операторот корисник во случај на битстрими пристап на IP ниво и можноста за промена на техничките параметри на услугите који што му се овозможуваат до крајниот корисник е помала отколку во случај на локален пристап преку виртуелно разврзување. На ова ниво пристапот до интернет го обезбедува операторот-корисник.

Член 9

**Нивоа на битстрим пристап понудени
од Операторот**

(1) Согласно техничките можности операторот во референтната понуда ги наведува нивоата на битстрим пристап определени во членовите 7 и 8 на овој правилник што тој ќе ги обезбедува.

(2) Агенцијата, при одобрувањето на референтната понуда, може да побара од Операторот да даде дополнително образложение за понудените нивоа на битстрим пристап.

Член 10

Препродажба на битстрим услуга

(1) За препродажба на битстрим услуга се смета кога Операторот обезбедува пристапен линк независно од технологијата (бакар или оптика во пристапниот сегмент на мрежата на операторот) до краен корисник и „backhaul“ услуга независно од технологијата на пристапната мрежа, а исто така обезбедува и поврзувањена операторот-корисник на јавната IP мрежа на Интернет, при што услугата што му ја обезбедува Операторот на операторот-корисник е иста со онаа што Операторот им ја обезбедува на своите претплатници (Прилог 1, Опција 4).

(2) Операторот-корисник не треба да има своја инфраструктура, единствено што треба да направи е услугата да ја понуди на пазарот (да ја брендира), испорача и наплати.

Член 11

**Обезбедување на дополнителни
услуги**

Операторот при обезбедувањето на битстрим пристап и препродажба на битстрим услуга треба да обезбеди технички услови во трансмисионата мрежа за обезбедување на најмалку услугите: IP телефонија (VoIP), IP телевизија (IPTV) и видео на барање (VoD) изразени со поединечни цени за секоја услуга со квалитет еднаков како за својата малопродажна деловна единица или за своите деловни единици или партнери.

Член 12

Самостоен битстрим пристап

Самостоен битстрим или самостоен големопродажен широкопојасен пристап (St-WBA - Stand-alone Wholesale Bitstream Access) е услуга при што претплатникот не плаќа месечна претплата на Операторот и не користи услуги понудени од Операторот.

Член 13

Пристапни точки

Операторот во референтната понуда ги наведува следните информации за неговите пристапни точки за соодветното ниво на битстрим пристап и тоа:

а) бројот, адресата и капацитетот на сите комутациски центри каде што може да се реализира битстрим пристапот;

б) можни ограничувања, кои се оправдани од технички аспект, за бројот на оператори кои можат да пристапат на секој комутациски центар.

Член 14
**Технички спецификации на
точки за пристап**

(1) Референтна понуда содржи детален опис на техничките спецификации на точките за пристап на Операторот со наведување на релевантните стандарди за:

- електричен и физички интерфејс,
- интерфејс за пренос;
- интерфејс за сигнализација;
- онаму каде што е неопходно, информации за функционалните капацитети кои се нудат преку интерфејсите.

(2) Релевантните стандарди треба да се применат според следниот редослед:

- национални стандарди;
- стандарди на ETSI (Европски институт за стандардизација во телекомуникациите)
- препораки на ITU-T.

**II.3 Информации за битстрим пристап
и препродажба на битстрим услуга**

Член 15
Информации за мрежата

Операторот во референтната понуда наведува детални информации за неговата мрежа со цел операторите-корисници да можат да направат ефикасен избор на пристапните точки на кои ќе пристапат и да го планираат развојот на нивната мрежа и услуги, а особено:

- а) архитектура и мапа на мрежата;
- б) типот, бројот и локацијата на целата опрема што се користи.

**II.4 Информации за опремата, безбедносни
процедури и применливи инструкции/стандарди
за нејзино поврзување**

Член 16
Информации за опремата

Операторот во референтната понуда обезбедува информации за опремата што ќе се користи за обезбедување битстрим пристап за соодветното ниво на битстрим пристап, како и безбедносните процедури и применливите инструкции/стандарди за нејзино поврзување.

Член 17
Дефекти

(1) Операторот во својата референтна понуда треба да наведе рокови за отстранување на дефекти за два вида на дефекти и тоа:

- а) дефекти за кои е потребно пократко време на отстранување и нивно процентуално учество во вкупниот број на дефекти; и

б) дефекти за кои е потребно подолго време на отстранување и нивно процентуално учество во вкупниот број на дефекти.

(2) Доколку дефектот се случи во просторот на Операторот, времето за отстранување на дефектите за претплатници на операторот-корисник треба да биде еквивалентно на времето за отстранување на дефекти за претплатници на Операторот на недискриминаторска основа на квартално ниво во рамки на отстапувања од најмногу 10%. Операторот треба да води евиденција за пријавените дефекти, која треба особено да содржи:

- име и презиме на корисник;
- адреса;
- време на пријавување на дефектот (за свои корисници или за корисници на операторот-корисник);
- време на отстранување на дефектот; и
- краток опис на дефектот.

(3) Надоместокот за отстранување на дефектот целосно ќе биде на товар на Операторот, освен ако се докаже дека операторот-корисник е одговорен за настанатиот дефект.

(4) Доколку Операторот не успее да го отстрани дефектот во рокот определен во референтната понуда, а операторот-корисник го отстрани дефектот на своја сметка според условите одредени од Операторот, соодветните трошоци на истиот ќе му бидат надоместени од Операторот.

(5) Операторот корисник има право да побара казнени пенали за пречекорување на времето за отстранување на дефекти во случај кога времето на отстранување на дефекти е најмалку за 50 % поголемо од просечното време за поправање на дефекти од операторот во истиот квартал со тоа што:

- казнениот пенал нема да биде помал од 10% од месечниот надоместок на услугата за секој ден доцнење во случај кога времето на отстранување на дефекти е за 50 % поголемо од просечното време за отстранување на дефекти од операторот во истиот квартал.

- Казнениот пенал нема да биде помал од 20% од месечниот надоместок на услугата за секој ден доцнење на барањата на операторот корисник во случај кога времето на отстранување на дефекти е за 100 % поголемо од просечното време на отстранување на дефекти од операторот во истиот квартал.

II.5 Цени

Член 18

Контрола на цени, за битстрим и препродажба на битстрим услуга

(1) Операторот во референтната понуда објавува поединечни цени за сите елементи со кои се обезбедува услугата за битстрим пристап и препродажба на битстрим услуга со цел да се овозможи операторот-корисник да не плаќа за елементи на мрежата или придружни средства коишто не му се нужно потребни за вршење на неговите услуги.

(2) Цените за битстрим пристап за нивоата 1, 2 и 3 од член 7 на овој правилник треба да бидат базирани на трошоци.

(3) При утврдувањето на усогласеноста на обврската од став (2) на овој член, Агенцијата ќе ја користи LRIC методологијата со можност долгорочната предвидлива вредност на мрежните елементи за битстрим пристап да се пресметува користејќи ги како основа тековните трошоци на Операторот.

(4) Цените за битстрим пристап за нивоата 2, и 3 од член 8 на овој правилник треба да ги исполнуваат условите за економска репликабилност и ќе бидат предмет на тестови за

економска репликабилност (или “margin squeeze” тестови) од страна на Агенцијата за електронски комуникации.

(5) Цените за препродажба на битстрим услуга од член 10 на овој правилник треба да бидат определени врз основа на следната формула:

$$C_w = C_r - CP$$

каде што:

C_w е големопродажна цена понудена од Операторот;

C_r е малопродажна цена на битстрим услугата што ја обезбедува Операторот за своите претплатници;

CP е контролен процент, кој не смее да биде помал од 20% и поголем од 30%.

(5) Агенцијата определува граници за CP поинакви од утврдените во став (4) на овој член во зависност од состојбата на пазарот, при што ќе го има предвид балансот меѓу краткорочната корист што би ја имал оператор-корисник со препродажба на битстрим услугата и долгорочната корист што би ја имал кога би инвестирал во сопствена инфраструктура. Агенцијата определува граници за CP поинакви од утврдените во став (4) на овој член и на барање на Операторот или на операторот-корисник доколку истиот докаже дека со така определениот CP создава ситуација на цени за истиснување на конкуренцијата.

(6) На барање на операторот-корисник, Операторот треба да му овозможи еднократните надоместоци за реализација на битстрим пристап и препродажба на битстрим услуга да бидат платени на 24 еднакви месечни рати, доколку општиот договор е склучен за период за и над две години.

II.6 Склучување на договори

Член 19

Склучување на општ договор

(1) Операторите склучуваат општ договор за битстрим пристап или препродажба на битстрим услуга во рок од 45 (четириесет и пет) дена од денот на поднесување на барањето за склучување општ договор за битстрим пристап или препродажба на битстрим услуга.

(2) Доколку општиот договор не е склучен во рокот утврден во став (1) на овој член, на барање доставено од еден од операторите, Агенцијата постапува согласно Законот за електронските комуникации.

(3) Општиот договор за битстрим пристап или препродажба на битстрим услуга треба да е во согласност со референтната понуда одобрена од Агенцијата и Законот за електронските комуникации и треба да содржи најмалку одредби за:

а) правата и обврските на Операторот и операторот-корисник;

б) услугите и видот на колокацијата кои Операторот ќе му ги обезбедува на операторот-корисник;

в) времетраење на општиот договор кое не може да биде пократко од 2 години;

г) начинот и постапката за раскинување и измена на општиот договор за битстрим пристап или препродажба на битстрим услуга;

д) сите постапки за обесштетување.

(4) Општиот договор за битстрим пристап или препродажба на битстрим услуга меѓу Оператор и оператор-корисник се доставува до Агенцијата во рок од 15 дена од денот на неговото потпишување во печатена и електронска форма.

(5) Агенцијата ги објавува оние делови од општиот договор на својата веб страна кои не се од доверлив карактер согласно одредбите на Законот за електронските комуникации, прописите донесени врз основа на него и друг закон.

Член 20

Склучување на посебни договори

(1) Врз основа на општиот договор, операторот-корисник со Операторот склучува посебен договор за колокација и посебен договор за битстрим пристап или препродажба на битстрим услуга.

(2) Во посебниот договор за колокација, меѓу другото, се утврдува рокот за имплементација на колокација кој не може да биде подолг од 60 работни дена.

(3) Посебните договори задолжително треба да содржат одредби за договорна казна во случај кога Операторот не се придржува кон роковите утврдени во ставот (2) на овој член.

Член 21

Предвидувања и банкарска гаранција

(1) Операторот-корисник треба во барањето за склучување на општ договор за битстрим пристап или препродажба на битстрим услуга да наведе и предвидувања за бројот на корисници за период од два месеци.

(2) Операторот може да побара од операторот-корисник да му достави банкарска гаранција за период не подолг од два месеци, а согласно со иницијалните предвидувања од став (1) на овој член или бројот на тековно склучени договори.

III. ДОСТАВУВАЊЕ ИЗВЕШТАЈ

Член 22

Извештај

(1) Операторот податоците од Прилог 3 кој е составен дел на овој правилник, а кои се однесуваат на квалитетот на битстрим пристап и препродажба на битстрим услуга, ги доставува до Агенцијата и ги објавува на својата веб-страница најдоцна 60 дена по истекот на претходниот квартал.

(2) Операторот податоците од став (1) на овој член ги доставува до Агенцијата и на нејзино барање во рок од 30 дена од денот на приемот на барањето.

(3) Агенцијата ја проверува точноста и вистинитоста на доставените податоци и за таа цел може да бара Операторот да и достави извештаи од направени мерења и друга документација.

IV. ЗАВРШНИ ОДРЕДБИ

Член 23

Со денот на влегувањето во сила на овој правилник престанува да важи Правилникот за обезбедување на битстрим пристап и препродажба на битстрим услуга („Службен весник на Република Македонија“ број 132/12).

Член 24

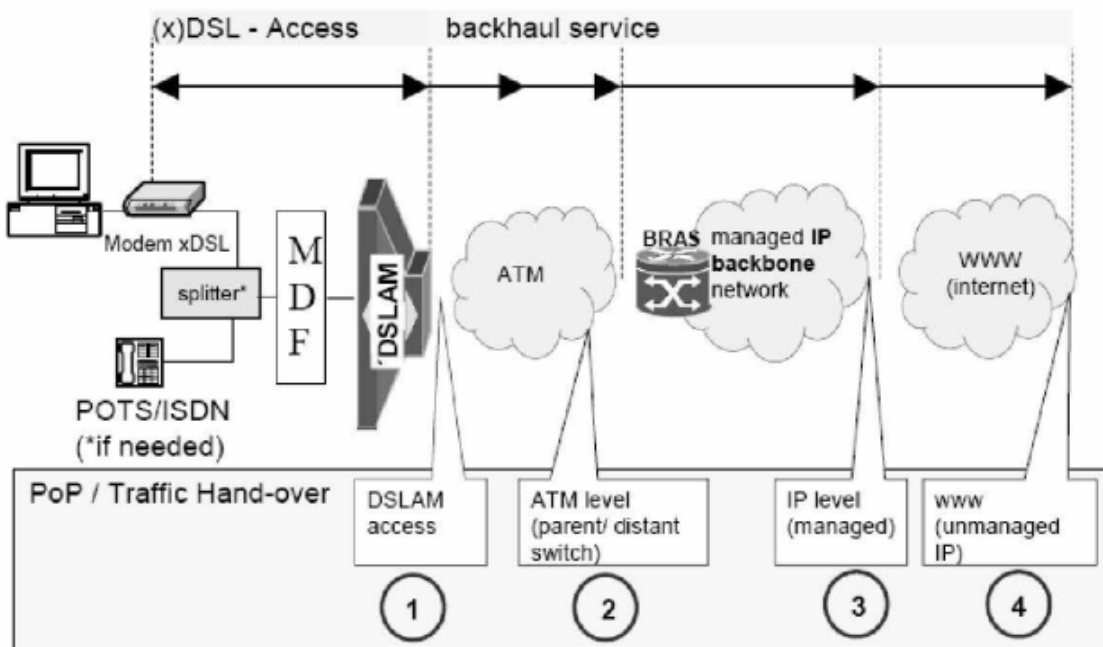
Овој правилник влегува во сила со денот на неговото објавување во „Службен весник на Република Македонија“.

По влегувањето во сила, овој правилник ќе биде објавен и на веб-страницата на Агенцијата за електронски комуникации.

Бр. 0201-2313/5
17 декември 2014 година
Скопје

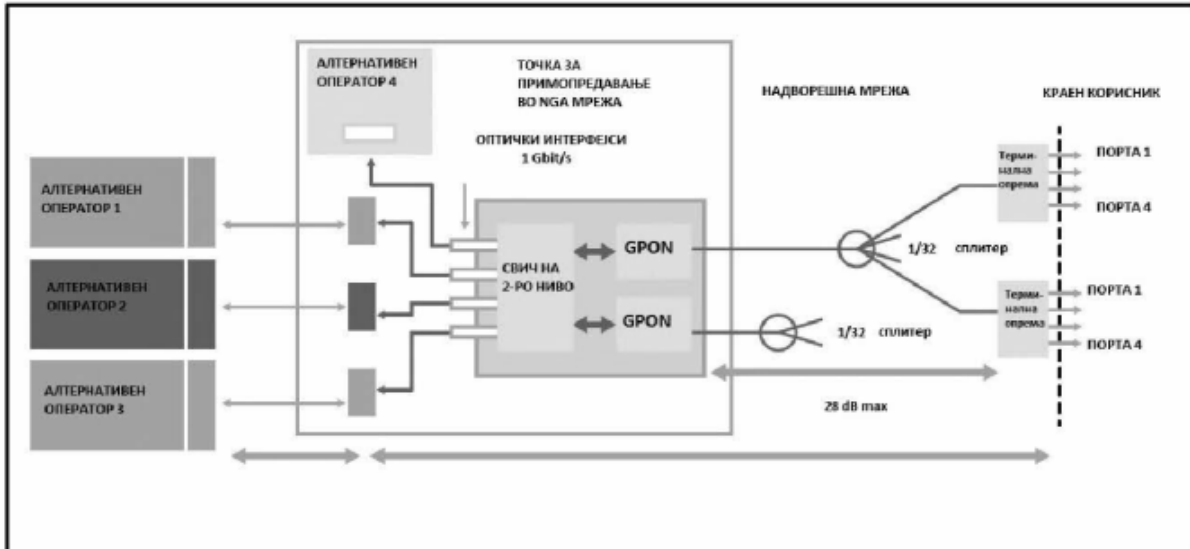
Директор,
Робер Орданоски, с.р.

Прилог 1

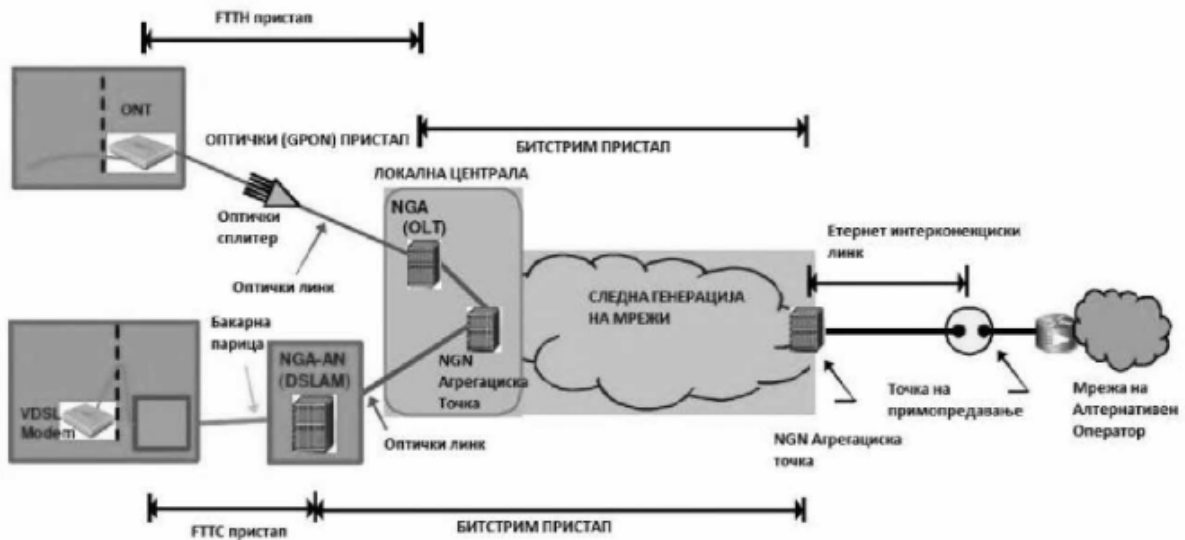


Прилог 2

- Ниво 2 - Локален пристап преку виртуелно разврзување - VULA (Virtual Unbundled Local Access)



- Ниво 3 - Пристап на IP ниво.



Прилог 3

Податоци за квалитет на битстрим пристап и препродажба на битстрим услуга

- Просечно време за изведба на индивидуален битстрим пристап (година _____, квартал _____,¹⁾)

Просечно време за изведба на сопствени корисници ²	Просечно време за изведба на корисници од операторот-корисник ²	Отстапување (%)

- Просечно време за отстранување на дефекти

Процентуална застапеност на дефектите во однос на вкупниот број на дефекти	Просечно време на за отстранување на дефекти за сопствени корисници ³	Просечно време на за отстранување на дефекти за корисници од операторот корисник ³	Отстапување (%)

¹ Периодот се однесува на квартално ниво

² Просечно време на изведба на битстрим пристап сметано од моментот на прием на барањето од сопствената малобродажна служба или од операторот-корисник, започнуваќи од денот на поднесување на барањето.

³ Време на отстранување на дефекти е временскиот интервал во кој успешно е отстранет дефектот, мерен во часови од времето на пријава на дефектот до времето на отстранување на дефектот.